

# CETRIS<sup>®</sup> cemento ir pjuvenų plokščių tvirtinimas

Tvirtinimas patalpų viduje	4.1
Tvirtinimas išorėje sraigtais (tvirtinimo elementais)	4.2

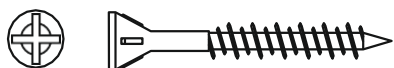
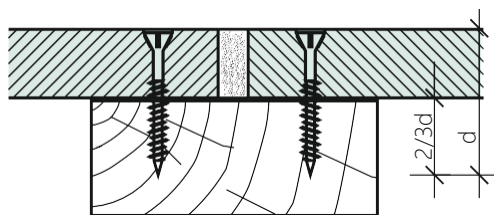
## 4.1 Tvirtinimas patalpų viduje

CETRIS® plokštės prie konstrukcijų gali būti tvirtinamos naudojant sraigtus, sąsagėles arba vinis. Visų tipų tvirtinimo elementai turi būti apdoroti nuo korozijos saugančia priemone; nerekomenduojama naudoti sraigtus, skirtus gipskartonio plokštėms tvirtinti. Kai naudojate įprastus sraigtus, sraigtams išgręžiamos skylės turi būti  $\times 1,2$  sraigto skersmens. Taip pat rekomenduojama paruošti įgilinimus įleidžiamoms galvutėms. Profesionaliam įsukimui, rekomenduojama naudoti pneumatinius arba elektrinius atsuktuvus su reguliuojamomis apsukomis.

Šiame skyriuje pateikti principai (prisukimas prie medienos, skardinių profilių, tvirtinimas sąsagėlėmis ar vinimis), taip pat taikomas tvirtinti išorėje, kai plokštės naudojamos formuoti pagrindą, ant kurio tvirtinama izoliacinė sistema arba kompozitinė stogo sistema.

### 4.1.1 Prisukimas prie medienos

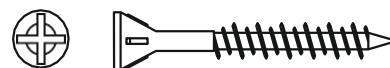
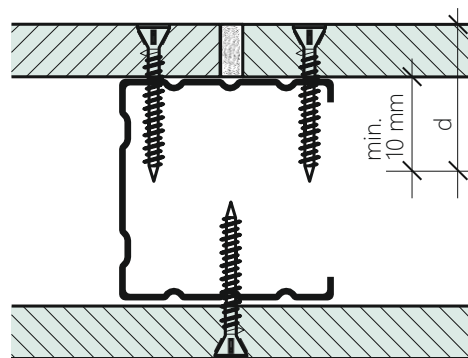
Norint tinkamai tvirtinti CETRIS® plokštės prie konstrukcijos būtina laikytis maksimalių atstumų tarp laikančiosios konstrukcijos ir tvirtinimo elementų. Geriausi CETRIS® plokščių tvirtinimo elementai yra dvigubo sriegio savisriegiai sraigtai su grūdintu antgaliu ir įleidžiama galvute bei ašmenimis jai įgilinti. Tokio tipo sraigtai gali būti pateikiami kaip pagalbinės medžiagos; skersmuo 4,2 mm, ilgiai 35, 45, 55 mm dviem CETRIS® plokštėms sujungti plūdriųjų grindų sistemoje arba plokštėms tvirtinti prie horizontalios ir vertikalios medinės konstrukcijos (grindų, pertvarų, lubų plokščių ir pan.). Tvirtinimo sraigtai turi įsisukti į konstrukciją bent  $2/3$  sraigto ilgio. Grindų plokščių tvirtinimui, pakanka, kad sraigtas iš plokštės išlįstų 20 mm.



CETRIS savisriegis sraigtas į medį

### 4.1.2 Prisukimas prie skardinio profilio

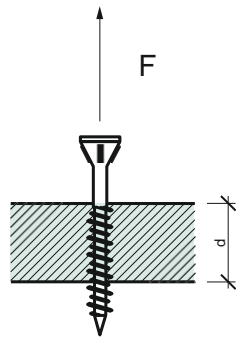
CETRIS® plokštėms tvirtinti prie lakštinio metalo profilių naudojami savisriegiai sraigtai, CETRIS® 4,2 × 25 mm (šio sraigto sriegis yra iki pat galvutės) arba sraigtai 4,2 × 35, 45, 55 mm (sriegis sudaro  $2/3$  koto ilgio). Dažniausiai laikančiose konstrukcijose naudojami cinkuoti CW ir UW profiliai. Horizontalūs UW profiliai tvirtinami pro garsą absorbuojančius intarpus prie lubų (grindų) konstrukcijos. Vertikalūs CW profiliai įstatomi į UW profilius, apie 15 mm trumpesni, nei patalpos aukštis. CETRIS® plokštės sienų apdailai tvirtinamos tik prie vertikalų profilių (atramų – CW). Tvirtinant prie metalinės skardos profilių, sraigtai turi išlįsti iš plokštės bent 10 mm. Rekomenduojama iš anksto pragręžti CETRIS® plokštę. Sąlyčio vietoje – vertikalus sujungimo ir vertikalus CW profilio – pirmiausiai pritvirtinkite CETRIS® plokštę arčiau CW profilio stovo. Atliekant atvirkščiai (tvirtinant prie minkštosios CW profilio dalies) kyla profilio ir apdailos deformavimo pavojus!



CETRIS savisriegis sraigtas į skardą

### A) Sraigto ištraukimo statmenai plokštės plokštumai atsparumo charakteristika

Bandyto metodas: ČSN EN 320  
Sraigto tipas: CETRIS 4,2 x 35 mm  
(išgręžta 3,5 mm skersmens skylė)



Plokštės storis d	Atsparumas
8 mm	597 N
10 mm	788 N
12 mm	1 305 N

#### Vidinė siena – netaikomi priešgaisriniai reikalavimai (arba išorės apkalai besiliečiančiai su šiluminės izoliacijos sistemomis)

Plokštės storis (mm)	Atstumai tarp sraigtų a (mm)	Atstumai tarp sijų b (mm)	Atstumas iki sraigtų nuo vertikalaus krašto c <sub>1</sub> (mm)	Atstumas iki sraigtų nuo horizontalus krašto c <sub>2</sub> (mm)
8	<200	< 420	>25 <50	>50 <100
10	< 250	< 500		
12, 14	< 250	< 625		
16,18,20	< 300	< 670		
22,24,26,28,30	< 350	< 400		

#### Patalpų lubos – netaikomi priešgaisriniai reikalavimai (arba išorės apkalai besiliečiančiai su šiluminės izoliacijos sistemomis)

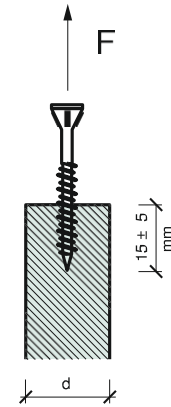
Plokštės storis (mm)	Atstumai tarp sraigtų a (mm)	Atstumai tarp sijų b (mm)	Atstumas iki sraigtų nuo vertikalaus krašto c <sub>1</sub> (mm)	Atstumas iki sraigtų nuo horizontalus krašto c <sub>2</sub> (mm)
8	<200	< 420	>25 <50	>50 <100
10	< 250	< 500		
12	< 300	< 625		

#### Patalpų lubos - taikomi priešgaisriniai reikalavimai (arba išorės apkalai po šiluminės izoliacijos sistemomis)

Plokštės storis (mm)	Atstumai tarp sraigtų a (mm)	Atstumai tarp sijų b (mm)	Atstumas iki sraigtų nuo vertikalaus krašto c <sub>1</sub> (mm)	Atstumas iki sraigtų nuo horizontalus krašto c <sub>2</sub> (mm)
12	<200	< 420	>25 <50	>50 <100

### B) Sraigto ištraukimo lygiagrečiai plokštės plokštumai atsparumo specifikacijoje

Bandyto metodas: ČSN EN 320  
Sraigto tipas: CETRIS 4,2 x 35 mm  
(išgręžta 3,5 mm skersmens skylė)

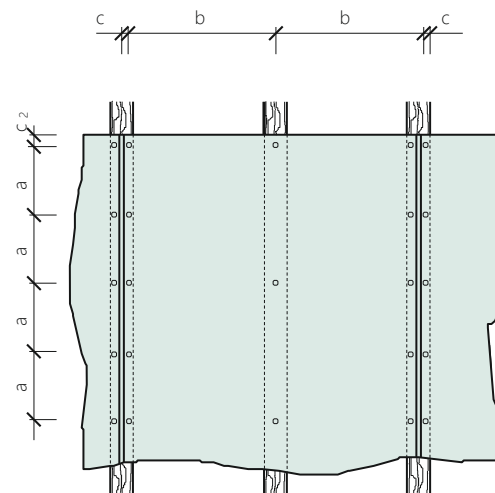


Plokštės storis d	Atsparuma
22 mm	1 039

Pastaba: vertės pateiktos informaciniais tikslais.

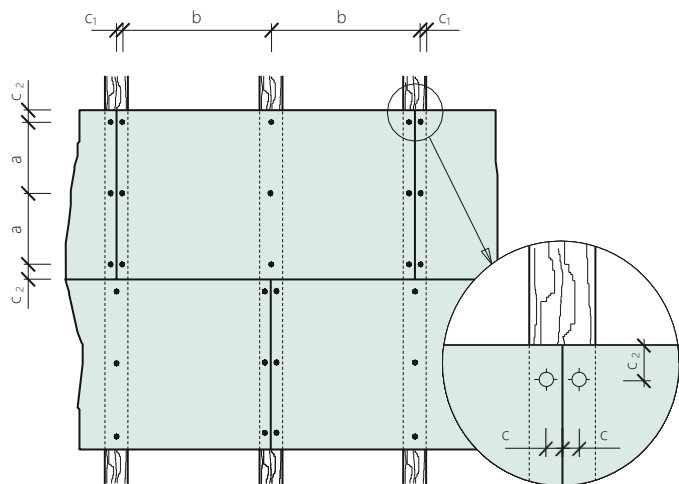
#### Patalpų siena – taikomi priešgaisriniai reikalavimai (arba išorės apkalai po šiluminės izoliacijos sistemomis)

Plokštės storis (mm)	Atstumai tarp sraigtų a (mm)	Atstumai tarp sijų b (mm)	Atstumas iki sraigtų nuo vertikalaus krašto c <sub>1</sub> (mm)	Atstumas iki sraigtų nuo horizontalus krašto c <sub>2</sub> (mm)
10,12,14,16,18	<200	< 625	>25 <50	>50 <100



## Grindų konstrukcijos – informacija pateikta skyriuose 6.6 ir 6.7

Plokštės storis (mm)	Atstumai tarp sraigtų a (mm)	Atstumai tarp sijų b (mm)	Atstumas iki sraigtų nuo vertikalaus krašto $c_1$ (mm)	Atstumas iki sraigtų nuo horizontalaus krašto $c_2$ (mm)
12 (ZOCET, POLYCET plūdriosios grindys)	Viršutinis sluoksnis iš anksto sugręžtas, maks. 300 mm		>25 <50	50
16,18,20,22,24 CETRIS PD (PDB)	< 300	Pagal apkrovų lenteles		
26,28,30,32,34, 36,38 CETRIS PD (PDB)	< 400			



### 4.1.3 Tvirtinimas sąsagėlėmis

Cemento ir pjuvenų plokštėms tvirtinti (statinė laikinčioji ir nelaiknčioji konstrukcijos) prie medinio pagrindo (sijos, kolonos, KV prizmės ir pan.) naudojamas pneumatinis sąsagėlių kalimo įrankis. Įvairūs modeliai priklauso nuo plokštės tipo ir storio. Įvairiems modeliams naudojamos skirtingų tipų sąsagėlės (skiriasi vielos skersmuo); didesnėms sąsagėlėms reikia didesnės kalimo jėgos.

Sąsagėlių tipai KG 700 CNK geh / DIN 1052 /, vielos skersmuo 1,53 mm KG 700 CDNK geh, sujungimui / plokštė ant plokštės / KG 745 CNK geh plokštėms, kurių maks. st. 10 mm, tvirtinti prie medinio pagrindo.

KG 722 CDNK geh jungti plokštę prie plokštės, kai storis 12 x 12 mm.

KG 718 CDNK geh jungti plokštę prie plokštės, kai storis 10 x 12 mm.

Rekomenduojami sąsagėlių kalimo įrankiai: PN 755 XI/Kontakt, PN 755 XI / „Automat“

- sąsagėlės ilgis iki 55 mm

- „Automat“ modelio greitis yra iki 300 sąsagėlių /min.

### 4.1.4 Tvirtinimas vinimis

Vinys gali būti naudojami CETRIS® cemento ir pjuvenų plokštėms, kurių storis 8–22 mm, tvirtinti. Rekomenduojamas plokštės tvirtinimo vinimis būdas:

- Vinies skersmuo  $d_n = 2,1-2,5$  mm.
- Minimalus vinies ilgis = plokštės storis + 30 mm (min)
- Vinių galvutės neturi būti įleistos giliau nei 2 mm.

HD 7900 CNK geh /DIN 1052/, vielos skersmuo 1,83 mm SD 9100 CNK geh /DIN 1052/, vielos skersmuo 2,00 mm Sąsagėlių tvirtinimo įrankis PN 9180 XII/ Kontakt

- Sąsagėlės ilgis iki 75 (80) mm

- Modelis XII su didele kalimo jėga

Rekomenduojamas plokštės tvirtinimo sąsagėlėmis būdas

- Minimalus atstumas nuo sąsagėlių iki plokštės krašto 20 mm
- Minimalus atstumas tarp sąsagėlių yra 30 mm (36 mm – HD7900 sąsagėlėms ir SD9100), maks. 75 mm (aplink perimetrą), maks. 150 mm plokštės zonoje
- Sąsagėlės tvirtinamos įstrižai plokštės kraštui, bent jau pasuktos 30° kampu

#### Rekomenduojamas sąsagėlės ilgis (HD 7900 CNK geh, SD 9100 CNK geh)

Plokštės storis (mm)	12	14	16	18	20	22
Sąsagėlės (mm)	45	50	60	70	70	70

- Vinių tipai Duo Fast CNP 50.1, CNP 65.1, Haubold RNC 50M, RNC 65 S/WII, rekomenduojamas darbinis slėgis 6–8 bar (maks. 8 bar).
- Minimalus atstumas tarp vinių tvirtinant plokštės prie medinio pagrindo, minimalus atstumas nuo vinies iki įtempimų neveikiamo plokštės krašto yra 5. dn, minimalus atstumas nuo vinies iki įtempimo veikiamo plokštės krašto yra 7. dn.
- Atstumas tarp vinių plokštėje yra mažiausiai 20. dn., didžiausias 75 mm (krašto atrama), 150 mm (vidiniai sutvirtinimai).



## 4.2 Tvirtinimas išorėje – sraigtais (tvirtinimo elementai)

### Fasado apdaila su matomais horizontaliais ir vertikaliais sujungimais – VARIO sistema – plačiau žr. 7.1.3.1 skyrių

CETRIS® plokštės tvirtinamos VARIO sistemoje (fasadai, kraštų apkala, kraigas, pakabinamos lubos ir pan.) naudojant nerūdijančio plieno arba galvanizuotus sraigtus su pusapvalėmis arba šešiakampėmis galvutėmis, bei prispaudžiamomis, nelaidžiomis vandeniui poveržlėmis. Šių poveržlių apatinė pusė apdorota vulkanizuotu elastomeru EPDM, užtikrinančiu jungčių nelaidumą vandeniui ir medžiagos lankstumą. Sraigtų tipai priklauso nuo pagrindo tipo - naudojamo laikančiojo rėmo. Plokštėms prie cinkuotos (aliumininės) konstrukcijos tvirtinti taip pat galima naudoti kniedes. (žr. 7.1.6.2 skyrių)

Plokščių pragrėžimas prieš montavimą (taikoma sraigtau / kniedei, kurios skersmuo yra iki 5 mm). CETRIS® plokštės turi būti iš anksto pragrėžtos:

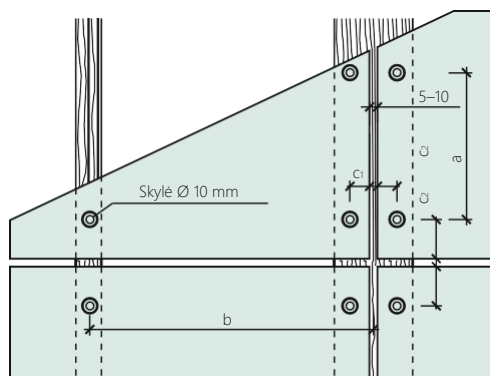
- Skersmuo 8 mm plokštėms iki 1 600 mm ilgio;
- Skersmuo 10 mm plokštėms virš 1 600 mm ilgio;

Padėčiai stabilizuoti reikalingas bent vienas fiksuotas taškas (kai skersmuo 5 mm). Plėtimosi tarpeliai tarp plokščių 5–10 mm.

**VARIO tvirtinimo lentelė**

Plokštės storis (mm)	Atstumai tarp sraigtų a (mm)	Atstumai tarp sijų b (mm)	Atstumas iki sraigtų nuo vertikalaus krašto c <sub>1</sub> (mm)			Atstumas iki sraigtų nuo horizontalaus krašto c <sub>2</sub> (mm)
			Mediena	Cinkuotas profilis	Aliuminis	
8	< 400	< 420	>25 < 50	>30 < 50 >50 < 70 *	>50 < 70	>70 <100
10	< 500	< 500				
12	< 500	< 625				
14	< 550	< 625				
16	< 550	< 700				

\* Taikoma CETRIS® plokščių, kurių horizontalūs matmenys > 1,875 mm, tvirtinimui



### Fasado apkala su persidengiančiomis jungtimis – PLANK sistema – plačiau žr. 7.1.3.2 skyrių

CETRIS® plokštės PLANK sistemoje (persidengiama) tvirtinamos cinkuotais arba nerūdijančio plieno sraigtais su įleidžiamomis galvutėmis.

Plokščių pragrėžimas prieš montavimą (taikoma sraigtau, kurios skersmuo yra iki 5 mm).

- Išorinis skersmuo – 8 mm
- Vidinis – 1,2 karto sraigto skersmuo

*Pastaba. Rekomenduojamas maksimalus CETRIS® plokštės ilgis naudojant PLANK sistemą, lygus x3 atstumui tarp vertikalių pagalbinių profilių (grebėstų) – t. y. kai plokštės storis 10 mm, maks. 1500 mm, kai plokštės storis 12 mm – 1,875 mm.*

**PLANK tvirtinimo lentelė**

Plokštės storis (mm)	Atstumai tarp sraigtų a (mm)	Atstumas tarp atramų b (mm)	Sraigto atstumas nuo vertikalaus krašto c <sub>1</sub> (mm)	Sraigto atstumas nuo horizontalaus krašto c <sub>2</sub> (mm)	Maksimalus plokštės ilgis (mm)
			Mediena / cinkuotas prof. / aliuminis		
8	< 400	< 420	>35 < 50	min. 40	1 260
10	< 400	< 500			1 500
12	< 350	< 625			1 875
14	< 400	< 625			1 875
16	< 400	< 700			2 100

\* Taikoma CETRIS® plokščių, kurių horizontalūs matmenys > 1,875 mm, tvirtinimui

